

Код производителя указан на упаковке в соответствии с буквой:
А - ООО «МК БТС», г. Пенза, ул. Карпинского, д/д.99, офис 3
Б - ООО «Мебелони», Пензенская область, г. Пенза, ул. Рябова, стр. 7Д

Инструкция по сборке и эксплуатации мебели

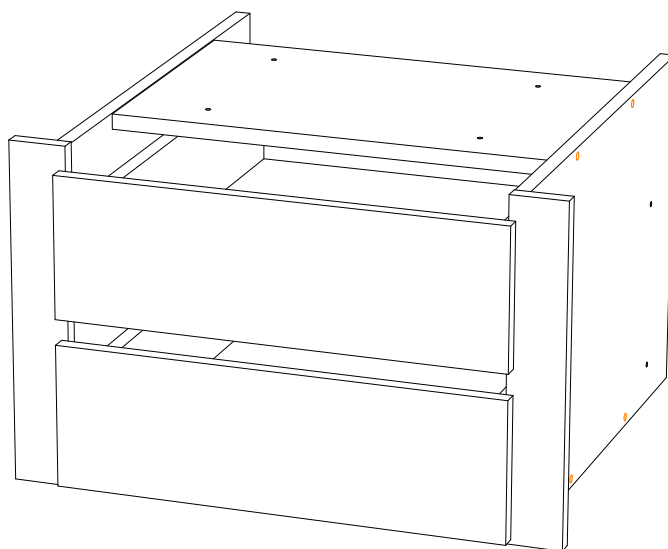
Наборы мебели для спальни

Модуль Ящики 600/800

02-107.015

Габаритные размеры
Высота: 358 мм.
Ширина: 578 мм. / 778 мм.
Глубина: 520 мм.

максимальная нагрузка
на ящик - 15 кг.



ОБЩИЕ ТЕХНИЧЕСКИЕ УКАЗАНИЯ

Настоятельно рекомендуем перед началом сборки внимательно ознакомьтесь с данной инструкцией, проверить наличие всех деталей и фурнитуры согласно комплектующим ведомостям, убедиться в их качестве (отсутствие царапин, сколов, вмятин и т.д.) т.к. претензии по количеству комплектующих и качеству изделия после сборки не принимаются

Сборку советуем производить вдвоём на ровной поверхности, в качестве подкладочного материала рекомендуем использовать гофрокартон от упаковок.

Производитель оставляет за собой право вносить изменения не нарушающих внешнего вида и габаритных размеров изделия (замена крепёжной фурнитуры, ножек, ручек и т. д. на аналоги).

Правила эксплуатации

Для длительного сохранения эксплуатационных и эстетических качеств мебели необходимо соблюдать следующие правила по уходу за мебелью во время ее эксплуатации:

- эксплуатировать мебель в сухом, проветриваемом помещении с температурой воздуха от +10 С до +40 С и относительной влажностью воздуха не более 70%
- в процессе эксплуатации мебели возможно ослабление крепёжной фурнитуры - необходимо ее поправлять
- при эксплуатации изделий имеющие декоративные решения в виде стекла или зеркал необходимо помнить, что эксплуатация стекла и зеркал с трещиной сопряжено с риском получения травм. Следует немедленно заменить стекло/зеркало при появлении трещин.
- не допускать скопления влаги на поверхностях изделия во избежание набухания щитов и отклейки кромок
- беречь поверхности от механических повреждений, не ставить на поверхность горячие предметы
- при чистке использовать влажную ткань с применением специальных средств по уходу за мебелью с последующей протиркой поверхностей насухо
- не допускайте попадания на поверхность веществ, таких как растворители, бензин, обезжиривающие средства и др.

Гарантийные обязательства

- Изготовитель гарантирует соответствие мебели требованиям ГОСТ 16371-2014, ТР ТС 025/2012, при соблюдении условий транспортировки, хранения, сборки (для мебели, поставляемой в разобранном виде), эксплуатации.
- Срок службы изделия - 5 лет (при соблюдении условий эксплуатации мебели).
- Гарантийный срок эксплуатации мебели - 24 месяца.

EAC

Наборы мебели для спальни

Модуль Ящики 600/800

02-107.015

Срок службы изделия - 5 лет
Срок гарантии - 24 месяца

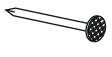
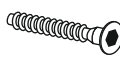








Соответствует требованиям
ТР ТС 025/2012

Производитель в соответствии с буквой
А - ООО «МК БТС», г. Пенза, ул. Карпинского, д/д.99, офис 3
Б - ООО «Мебелони», Пензенская область, г. Пенза, ул. Рябова, стр. 7Д

Дата изготовления _____

Комплектовочная ведомость Ящики 578

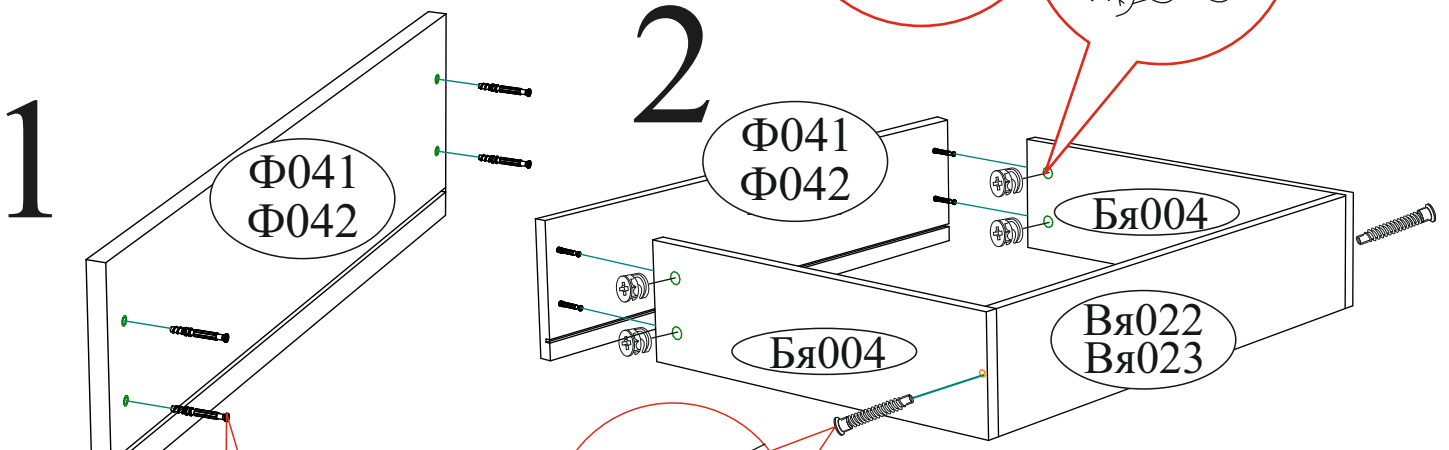
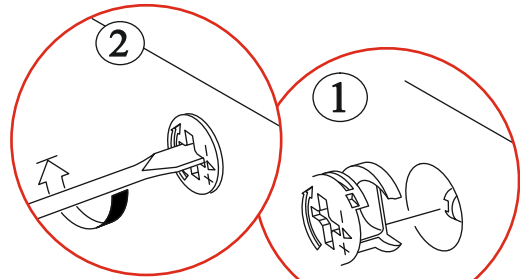
| Поз. | Наименование | Длина | Ширина | Кол-во |
|-------|--------------|-------|--------|--------|
| Б109 | Боковина | 358 | 504 | 2 |
| Бя004 | Бок ящика | 500 | 98 | 4 |
| В084 | Вязка | 458 | 288 | 2 |
| Вя022 | Вязка ящика | 400 | 98 | 2 |
| Л082 | ЛДВП | 504 | 428 | 2 |
| Ф041 | Фасад | 472 | 150 | 2 |
| Щ013 | Щиток | 60 | 358 | 2 |

| | | | | |
|---|---|--|--|---|
| Гвоздь 2x20  28 шт. | Евровинт 6x50  12 шт. | Еврокюльч  1 шт. | Заглушка для эксцентрика молочная  12 шт. | Заглушка для евровинта молочная  4 шт. |
| Направляющая шариковая 500 мм.  2 компл. | Шуруп 4x16  20 шт. | Шуруп 4x25  8 шт. | Футорка для шурупа  8 шт. | Эксцентриковая стяжка  12 компл. |

Комплектовочная ведомость Ящики 778

| Поз. | Наименование | Длина | Ширина | Кол-во |
|-------|--------------|-------|--------|--------|
| Б109 | Боковина | 358 | 504 | 2 |
| Бя004 | Бок ящика | 500 | 98 | 4 |
| В085 | Вязка | 658 | 288 | 2 |
| Вя023 | Вязка ящика | 600 | 98 | 2 |
| Л083 | ЛДВП | 628 | 504 | 2 |
| Ф042 | Фасад | 672 | 150 | 2 |
| Щ013 | Щиток | 60 | 358 | 2 |

Качество мебели зависит от качества сборки.
Рекомендуем доверить сборку специалистам.



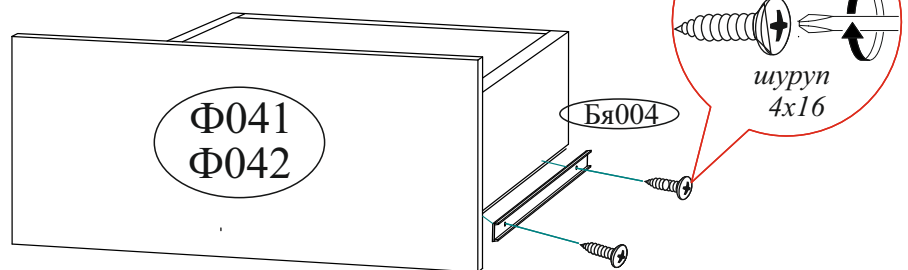
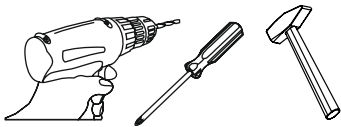
1

2

3

Шариковые направляющие крепятся снизу боковины и вплотную к фасаду.

Необходимый инструмент для сборки.
Рекомендуем сборку производить вдвоем.



Уважаемый покупатель!

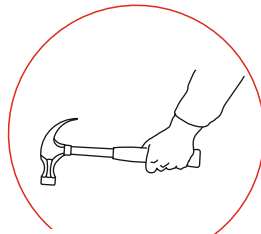
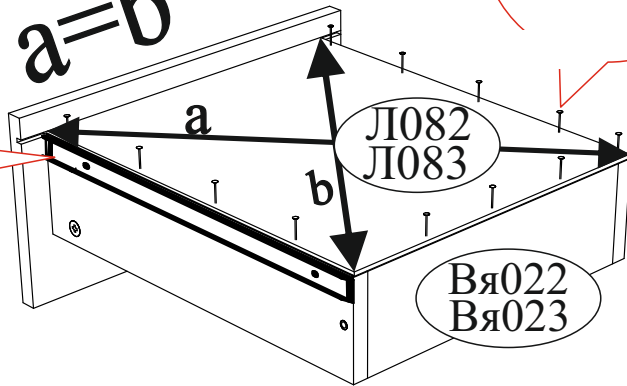
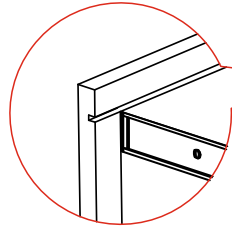
Убедительная просьба сохранять упаковку до полной сборки изделия!

В случае обнаружения брака/дефекта обязательно сфотографировать выявленный дефект и этикетку на упаковке.
На фотографии должно быть четко видно: наименование изделия, дату изготовления и номер бригады.
Претензии по качеству без фотографии этикетки не принимаются.

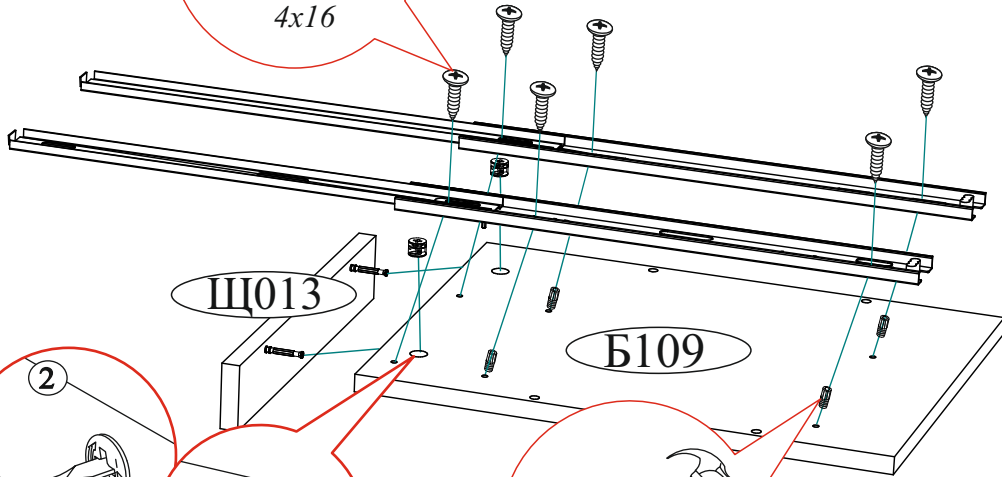
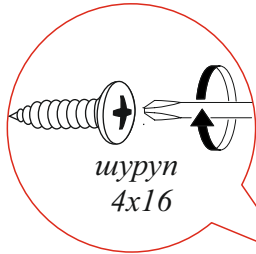
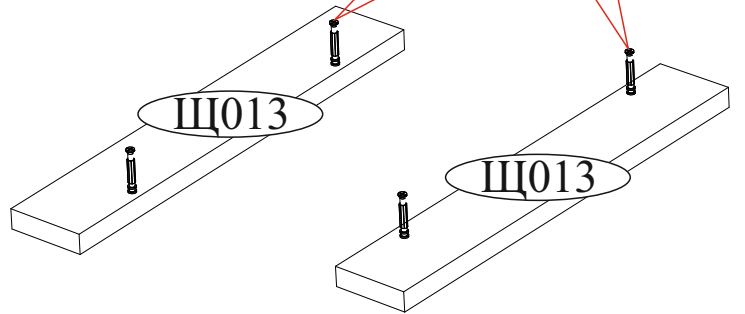
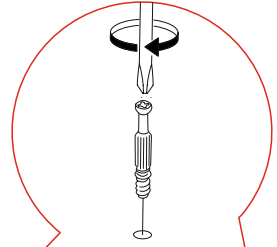
| | | | |
|--|--|--|------------------|
| EAC | Производитель в соответствии с буквой А - ООО «МК БТС», г. Пенза, ул. Карпинского, д.д.99, офис 3 Б - ООО «Мебелони», Пензенская область, г. Пенза, ул. Рабова, стр. 7Д | Дата изготовления 01.01.2021 | Бригада 1 |
| Милан ЦС-04 СЕКЦИЯ ЦЕНТРАЛЬНАЯ венге/белый глянец | | Крышки | |
| Цвет: |  | срок службы 5 лет.1 гарантия 24 мес. | |
| 2504BQF10JE16AU 36803-01 00264243 11 0002 | | 3/4 | |

4

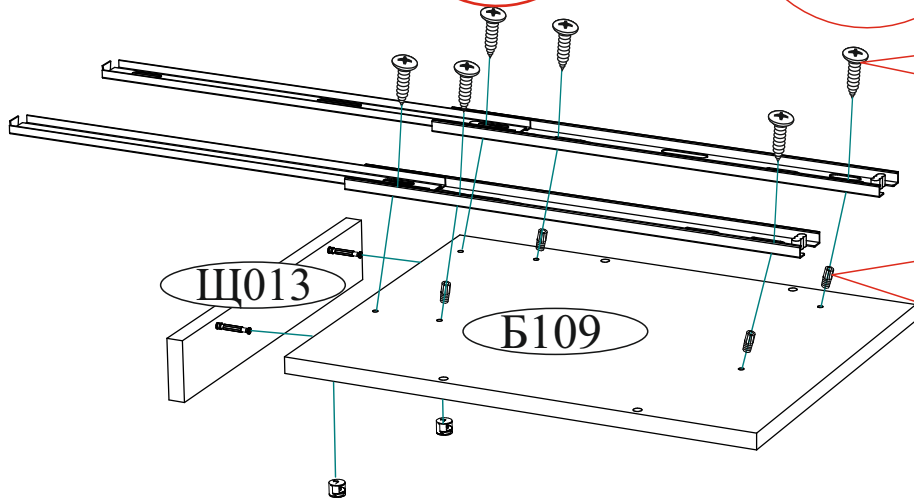
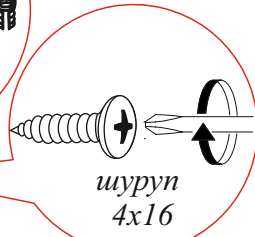
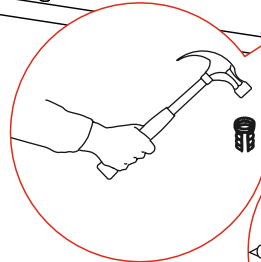
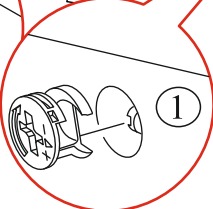
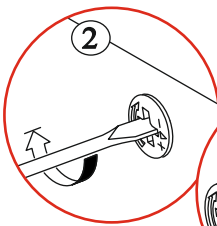
$a=b$



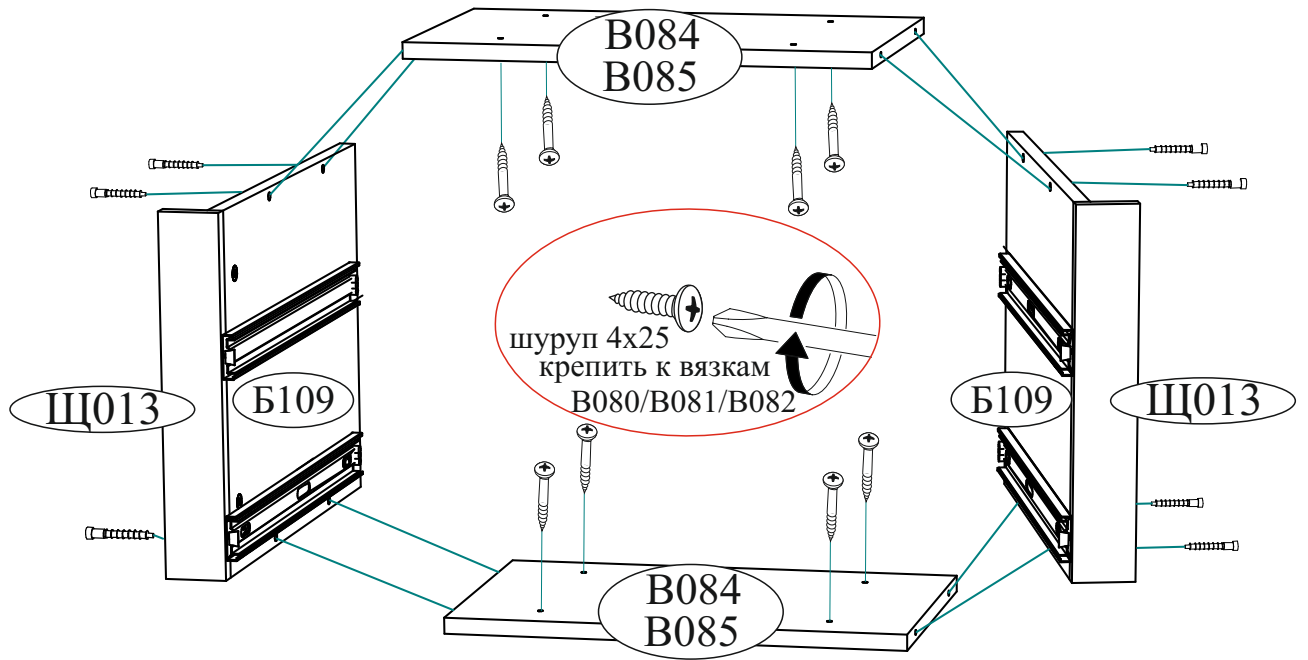
5



6



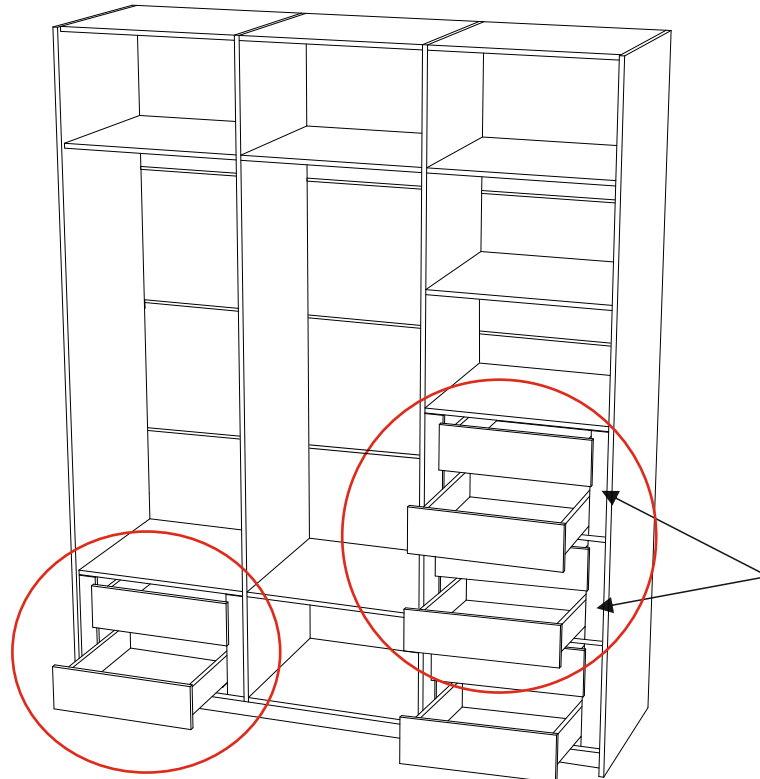
7



Принцип установки модуль ящики

8

Установка модуль ящики без
дополнительного модуля полки



Установка модуль ящики в указанные места,
только с модулем полки

Уважаемый покупатель!

Выражаем Вам искреннюю благодарность за выбор нашей мебели!